

Серия термостатов OJ . Тип MTU

Термостат для настенного монтажа

Раздел
3

Страница
2.9

Дата
09.01



OJ Thermostate

Термостат для настенного монтажа типа MTU

- Рекомендуется для управления системами электрообогрева пола и электрического отопления помещений.
- Электронный контроль вкл/выкл нагрузки до 2300Вт, 10А
- Встроенный режим автоматизации теплого комфорта и понижения температуры с использованием таймера (реле времени).
- Настенный монтаж.

ТИПЫ ТЕРМОСТАТОВ

Тип	Изделие
230V MTU-1991HN	Термостат с режимом понижения температуры на 5°C, в комплекте с датчиком температуры пола с длиной кабеля 3 м. Возможен монтаж с настенным датчиком температуры воздуха помещения.
	MTU-1999HN
120V MTU-2991HN	Термостат с режимом понижения температуры на 5°C, в комплекте с датчиком температуры пола с длиной кабеля 3 м. Возможен монтаж с настенным датчиком температуры воздуха помещения.
	MTU-2999HN
Аксессуары	
ETF-944/99H	Настенный датчик температуры воздуха помещения.
MTC-AH	Защитная крышка.

ФУНКЦИИ ТЕРМОСТАТА

Управление термостатом:

Изделие MTU представляет собой электронный термостат для регулирования температуры путем включения/выключения нагрузки при помощи датчика отрицательного температурного коэффициента (NTC). Подача тепла включается/выключается при перепаде температур всего 0.4°C. Красное свечение светодиодного индикатора показывает поступление тепла.

Энергосберегающий режим:

Изделие MTU имеет режим экономии энергии – понижение температуры на 5°C, – переключение на который производится по суточному/недельному реле времени, например MM-7595. Реле времени программируется на желаемые периоды теплого комфорта и пониженной температуры.



ТЕХНИЧЕСКИЕ ХАРАКТЕРИСТИКИ

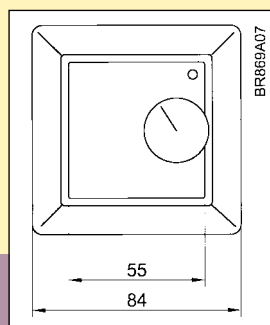
Напряжение и частота	230В ±10%, 50/60 Гц
	120В ±10%, 50/60 Гц
- по спец. заказу	24В (переменный ток) ±10%
Потребляемая мощность.	6 ВА
Макс. нагрузка	230В, 10А, 2300Вт
	120В, 10А, 1200Вт
Выходное реле – однополюсн. выкл.	типа SPST
Перепад температур, активирующий подачу тепла.	0.4°C
Температура окружающей среды	0/+50°C
Диапазон регулирования.	+5/+40°C
Шаг режима экономии (дистанц. устан. по реле времени)	фиксированный +5°C
Погрешность предохранителя цепи при	-20°C
Защита корпуса от неблагоприят. усл. в соответствии с	IP 20
Размеры (В x Ш x Т)	84x84x28 мм

Энергосберегающий режим:

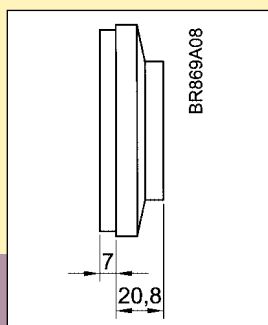
Изделие MTU с режимом экономии энергии может быть подключено к суточному/недельному реле времени, которое программируется на желаемые периоды теплового комфорта и пониженной температуры.

Настройка термостата:

Изделие имеет шкалу от +5°C до +40°C, что удобно для установки желаемой температуры.



Размеры



Размеры

МОНТАЖ

Тип датчика температуры:

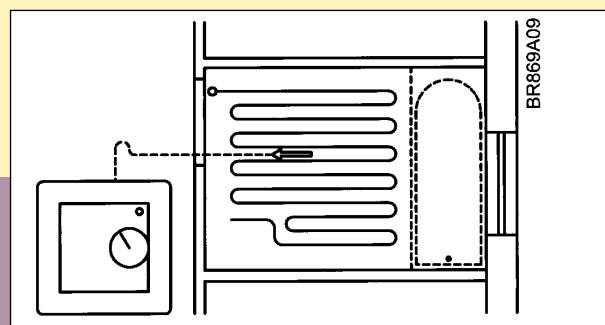
Изделие MTU поставляется в комплекте с датчиком температуры пола или встроенным датчиком температуры воздуха помещения. Настенный датчик температуры воздуха помещения может монтироваться только с термостатами MTU-1991HN и MTU-2991HN.

Установка датчика температуры пола:

Датчик температуры пола используется для поддержания комфортной температуры электрообогреваемого пола. Датчик монтируется в изоляционной трубке для удобства последующей замены. Трубка с датчиком размещается между витками нагревательного кабеля, оконечностью к поверхности пола. В случае необходимости кабель датчика температуры пола можно нарастить до 100 м при помощи стандартного монтажного кабеля.

Установка настенного датчика:

Настенный датчик температуры воздуха помещения применяется для контроля обогрева помещений. Термостат со встроенным датчиком монтируется на высоте примерно 1.6 м над полом. Не допускается воздействие на него сквозняков, прямого солнечного света или нахождение его вблизи любого источника тепла. Если такое размещение термостата невозможно, рекомендуется использование настенного комнатного датчика температуры воздуха типа ETF-944/99H. Он используется с термостатом, включающим датчик температуры пола, но монтируется вместо него.



Установка датчика температуры пола

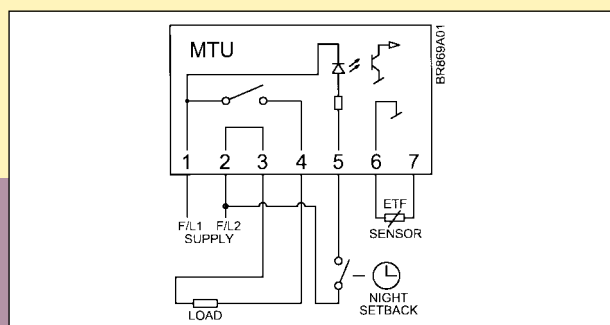
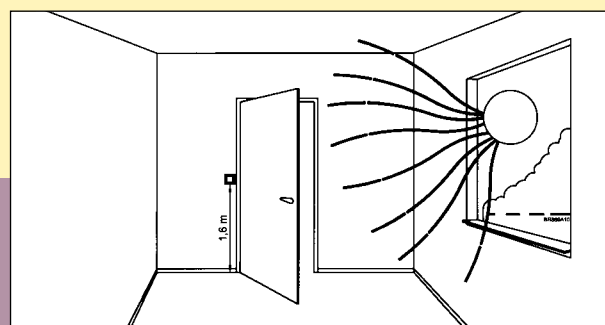


Схема подключения термостата MTU



Монтаж термостата со встроенным или настенным датчиком температуры воздуха помещения

Ассортимент термостатов OJ включает:

- Термостаты для утепленного монтажа
- Термостаты для открытого монтажа
- Термостаты для монтажа на шине DIN
- Термостаты для растапливания снега и защиты от мороза
- Термостат и контроллеры Triac 1-44 kW

Закажите наш каталог!

OJ ELEKTRONIK A/S · Denmark · www.oj.dk